

2014 KURIYA CUP 実施要項

1. 趣 旨 栗屋先生から指導して頂いた意志を基に、サッカーのすばらしさを学び、親睦を深めるとともに技術の向上および心身の育成を図ることを目的とする。
 2. 期 日 平成26年 3月 8日(土) 9日(日)の2日間
集合・受付 : 大分工業グラウンド 8:00~8:20
開会式 8:30 試合開始 9:30
全日程終了後、表彰式および閉会式・片付けを行いますので、最後まで残ってください。
 3. 主 催 KURIYA CUP 実行委員会
 4. 協 賛 春日会(大分工業高校サッカー部OB)、スポーツ ゴー
 5. 後 援 大分合同新聞社
 6. 場 所 大分工業高等学校(2面) / 田尻小G・駕野小G(各1面) 計4面使用
 7. 抽選日 **1月18日(土) 午後7時~大分工業高校 豊工会館(予定)**
選手宣誓は、1番くじを引いたチームとする。【 】
(遠方チームで事務局一任の場合、事務局へ連絡すれば可)
尚、二日目の各トーナメントに付いては指導者会議(懇親会)で抽選し決定する。
 8. 競技方法 11人制での試合とする。
試合時間は1日目および2日目とも20分ハーフとする。
試合方法は、1日目に各パートでリーグ戦を行い、順位を決定する。勝敗は勝ち点方式とし、勝3、引き分けの場合は、PK戦を行い、PK勝ち2、PK負け1、負け0とする。
尚、順位決定に付いて総勝ち点が同一の場合は、抽選とする。
2日目は、順位別トーナメントとする。勝敗が決しない場合、次回戦進出チームをPK戦で決定する。(敗者同士の試合のPK戦はなし)
尚、決勝戦は延長10分とし、勝敗の決しない時はPK戦とする。
PK戦は、ピッチ外に設けたPK戦ゾーンに両チーム移動してPK戦を続行する。
次試合のレフェリー担当は、コイントス負けチームの指導者が行う。
 9. 競技規則 (1)平成25年度日本サッカー協会競技規則による。(詳細は当日協議します)
(2)選手交代は自由(再入場可)。
(3)ゴールは一般用を使用する。
(4)主審は相互審判でお願いします。審判着着用の事。
(5)副審は大分工業サッカー部に協力依頼します。
 10. 参加費 ○大会参加費 1チーム 10,000円
○懇親会費 1人 5,000円
3月8日(土)18:30より懇親会を行います。
場所:渡小月
各チームとも指導者1名以上の参加。
○振込み期日 平成26年1月24日(金)まで
(振込みは、必ずチーム名でお願いします。)
- 《振込先》
(大分銀行 勢家支店)
通帳名義 : クリヤカップ 代表 田島平
口座番号 : (普)5154646
11. 表 彰 優勝チームには、優勝カップ(KURIYA CUP杯)・優勝旗(春日会寄贈)・メダルを授与。
2位・3位チームにメダルを授与。
2位パートトーナメント優勝チームには、(栗屋 文世杯)とメダルを授与。
2位パートトーナメント準優勝チームはメダルを授与。

3位パートトーナメント優勝チームには、(春日会賞)とメダルを授与。

3位パートトーナメント準優勝チームはメダルを授与。

リフティング選手権1～3位までメダルを授与する。4～6位は記念品を贈呈。

12. 会場設営

会場につきましては、大分工業高校(2面)田尻小・駕野小(各1面)

大分工業高校の会場設営を前日の 3月 7日(金) 16:00 から実施しますので、メジャー持参のうえ大分市の参加チームのご協力をお願いします。

田尻小・駕野小については、自チームでお願いします。

13. 参加チーム(予定)

金池長浜・戸次・駕野・荏隈・ミネルバ・八幡・三佐・日岡・明野東・大野・桃園・春日・横瀬・田尻・明治・住吉・アミスター・竹田直入・別保・小楠今津・ティエラ・森岡・HOYO大分・大平山の24チーム

14. その他

・会場への火気類の持ち込みは禁止とします。

・チームのプラカードを持参するようにお願いします。(作っていないチームは、横80cm以内で製作してください。)

・開会式・閉会式は、栗屋先生門下生は必ず出席してください。

選手はユニホーム着用の事。

・試合開始前、ユニホームチェックは当該チーム間で確認願います・

・試合の空き時間は積極的にライン引き等全チームでお願いします。

・試合終了後のトンボ掛等は、最終試合のチームでお願いします。

・本大会は、6年生お別れ試合の大会としていますので各チーム、平成25年度のTOPチームでの参加をお願いします。(6年生を優先的に試合に参加出来る様配慮願います)

・チーム待機場所に、プラカードを表示しておいてください。

・全会場、校舎内は立ち入らないようにお願いします。

・開会式終了後、リフティング選手権(3分間10ポイント)を行いますので各チームは代表1名(6年生)を事前に出願願います。(事前にメール連絡してください。)

15. 駐車場

・駕野小会場は、各チーム普通車レベルで6台以内とします。尚、マイクロバス使用の場合は事前に連絡願います。

・大分工業高校敷地内は各チーム1台(荷物車)のみとします。正門入り口で駐車証を渡しますのでフロントガラスより見える位置に表示願います。駐車場所は、機械棟と電気棟の間に駐車願います。

・荷物車以外で大分工業高校に来た車両は、高校南側に大分県病虫害防除所跡地に駐車願います。尚、マイクロバスは高校敷地内に駐車可とするので係りの指示に従ってください。

16. 弁当

【弁当】

大会事務局より、弁当の宅配サービスを行います。(500円/個)。

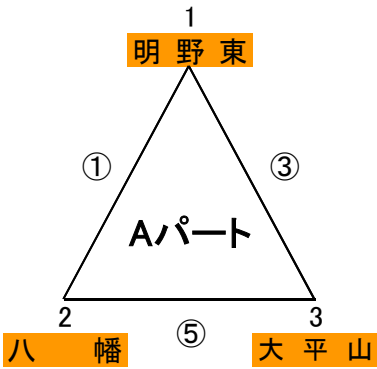
別紙申し込み書にて1日目・2日目の個数を、2/28(金)まで連絡願います。

連絡先 田島 平 建設工業 FAX097-538-0556

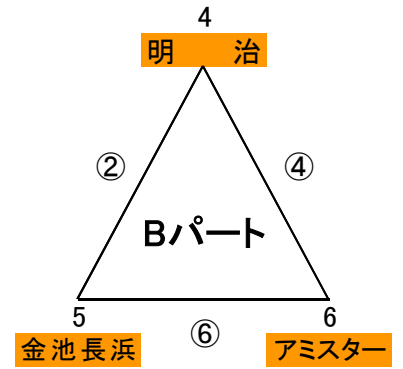
担当:田島(携帯) 090-9650-9201

2014 KURIYA CUP 【 予選リーグ (3月 8日(土)) 】

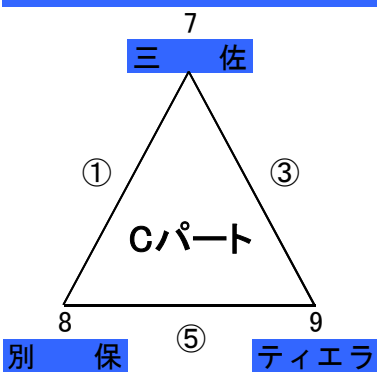
【Aコート(大分工業 西コート)】



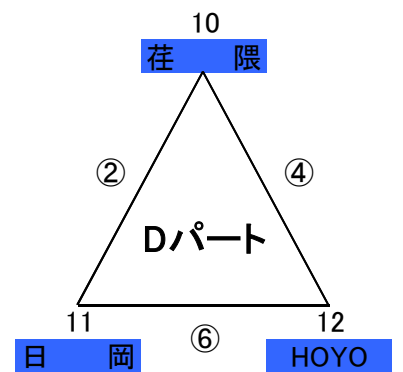
		対戦	審判
8:30~		開会式	
①	10:00~	明野東 八幡	大平山
②	10:50~	明治 金池長浜	アミスター
③	11:40~	明野東 大平山	八幡
④	12:30~	明治 アミスター	金池長浜
⑤	13:20~	八幡 大平山	明野東
⑥	14:10~	金池長浜 アミスター	明治



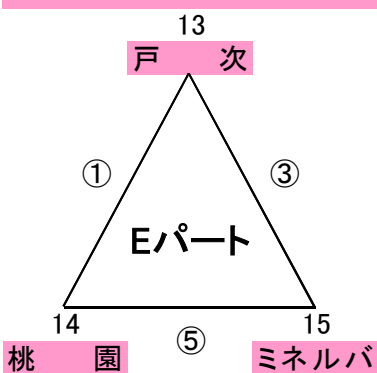
【Bコート(大分工業 東コート)】



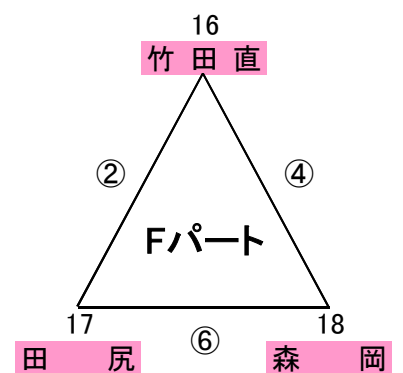
		対戦	審判
①	10:00~	三佐 別保	ティエラ
②	10:50~	荏隈 日岡	HOYO
③	11:40~	三佐 ティエラ	別保
④	12:30~	荏隈 HOYO	日岡
⑤	13:20~	別保 ティエラ	三佐
⑥	14:10~	日岡 HOYO	荏隈



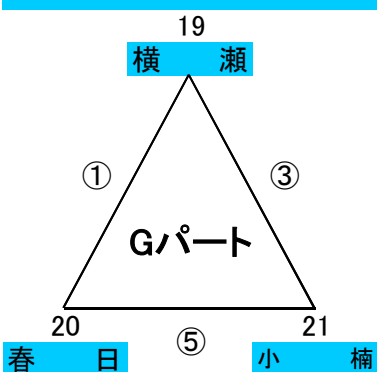
【Cコート(田尻小コート)】



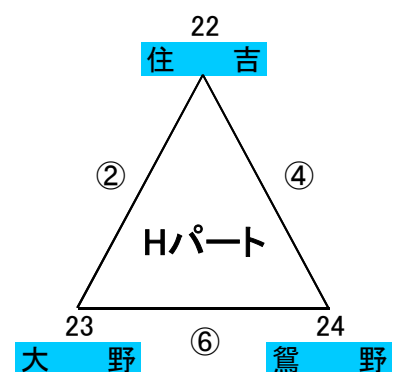
		対戦	審判
①	10:30~	戸次 桃園	ミネルバ
②	11:20~	竹田直入 田尻	森岡
③	12:10~	戸次 ミネルバ	桃園
④	13:00~	竹田直入 森岡	田尻
⑤	13:50~	桃園 ミネルバ	戸次
⑥	14:40~	田尻 森岡	竹田直入



【Dコート(鴛野小コート)】



		対戦	審判
①	10:30~	横瀬 春日	小楠
②	11:20~	住吉 大野	鴛野
③	12:10~	横瀬 小楠	春日
④	13:00~	住吉 鴛野	大野
⑤	13:50~	春日 小楠	横瀬
⑥	14:40~	大野 鴛野	住吉



2014 KURIYA CUP 【 順位別トーナメント (3月 9日(日)) 】

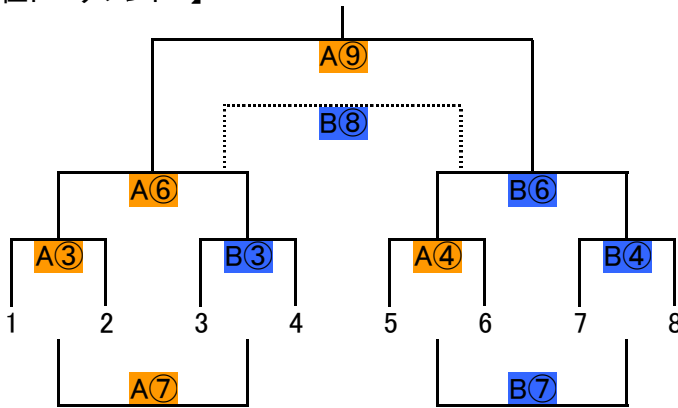
【 1位トーナメント 】

【 2位トーナメント 】

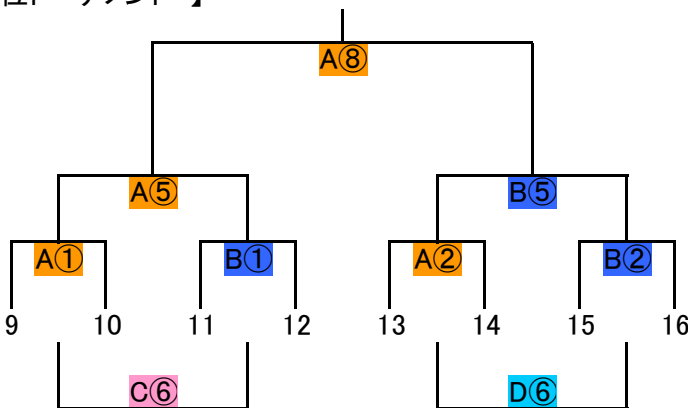
【 3位トーナメント 】

優勝
準優勝
3位

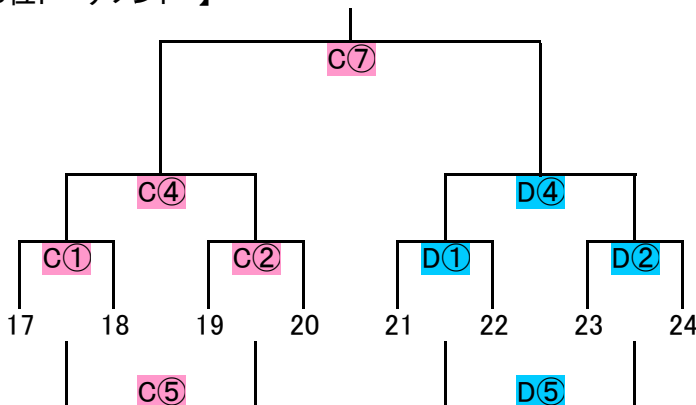
【 1位トーナメント 】



【 2位トーナメント 】



【 3位トーナメント 】



【Aコート(大分工業 西コート)】

	時間	対戦	審判
①	8:30~	9 - 10	1
②	9:20~	13 - 14	①負
③	10:10~	1 - 2	②負
④	11:00~	5 - 6	③負
⑤	11:50~	-	④負
⑥	12:40~	-	⑤負
⑦	13:30~	-	⑥負
⑧	14:20~	-	⑦負
⑨	15:10~	-	本部
		閉会式	

【Bコート(大分工業 東コート)】

	時間	対戦	審判
①	8:30~	11 - 12	3
②	9:20~	15 - 16	①負
③	10:10~	3 - 4	②負
④	11:00~	7 - 8	③負
⑤	11:50~	-	④負
⑥	12:40~	-	⑤負
⑦	13:30~	-	⑥負
⑧	14:20~	-	⑦負

【Cコート(田尻小コート)】

	時間	対戦	審判
①	8:30~	17 - 18	19
②	9:20~	19 - 20	①負
③	10:10~	-	
④	11:00~	-	②負
⑤	11:50~	-	③負
⑥	12:40~	-	④負
⑦	13:30~	-	⑤負

【Dコート(駕野小コート)】

	時間	対戦	審判
①	8:30~	21 - 22	23
②	9:20~	23 - 24	①負
③	10:10~	-	
④	11:00~	-	②負
⑤	11:50~	-	③負
⑥	12:40~	-	④負